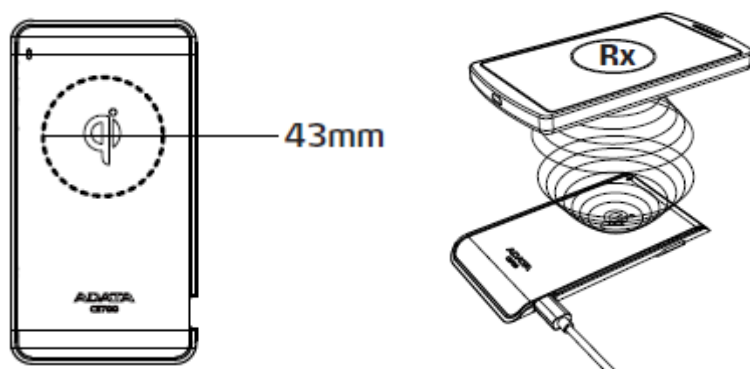


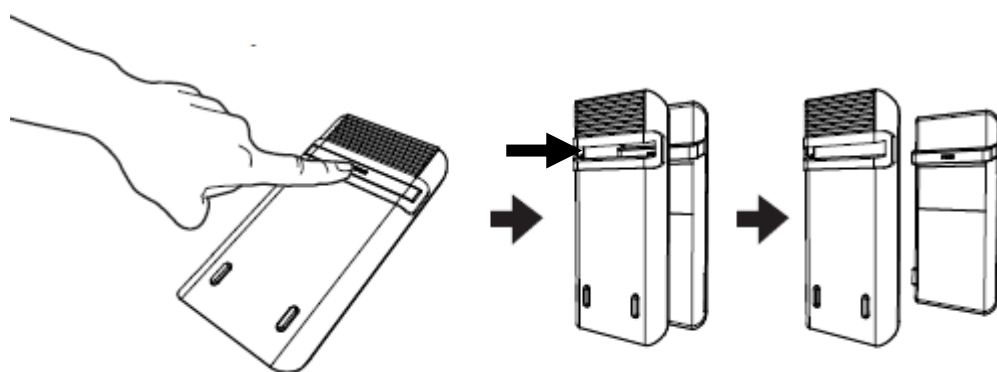
## ワイヤレス充電の概説

1. ワイヤレス充電対応携帯電話を CE700 の上に置くだけで、自動的に充電が開始されますか？

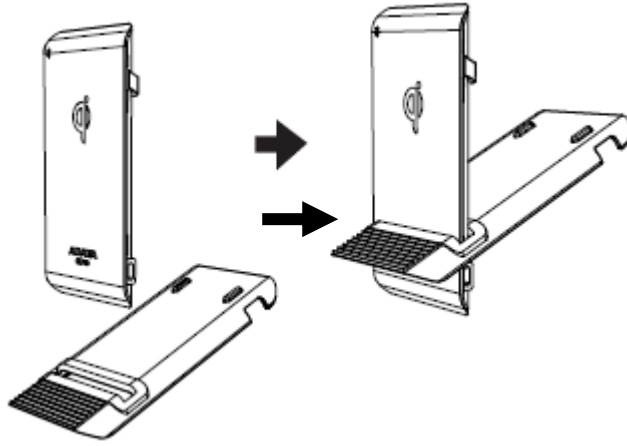
携帯電話の説明書をお読みになり、電話の有効範囲 (Rx) を確認した上で、そのワイヤレス充電磁場が CE700 の有効充電範囲 (Tx) 内になるように置きます (最適な充電位置は、下図の円を参照してください)。正しく配置することで最善の充電効果が得られます。



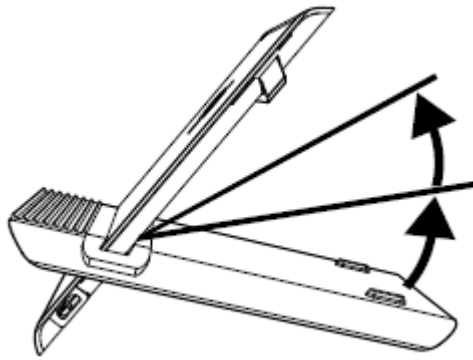
2. CE700 をスタンド式充電器として使用する方法
  - i. Step A : 「Push」と書かれた部分を押し、上下のカバーを分離させます。



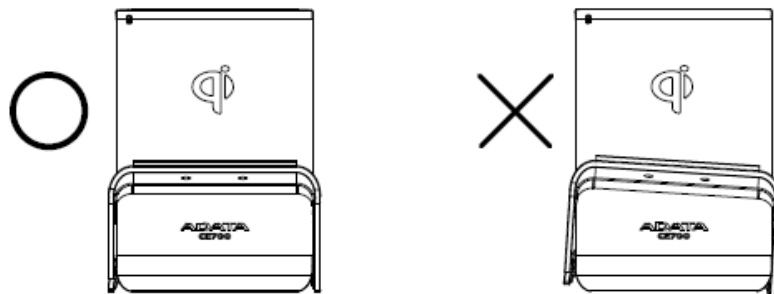
- ii. Step B :  
ワイヤレス充電パッド上カバーの Qi のロゴを正面に向け、ゴムマットがロゴと同じ側にくるように上カバーをゴムスロットに挿入します。



- iii. b. 電話の方向、サイズ、誘導ゾーン的位置に応じて上カバーと下カバーを適切な位置に調整します。

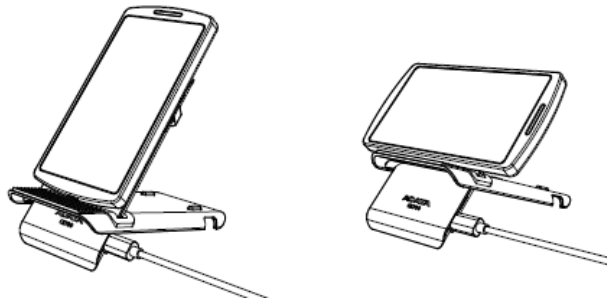


- iv. 充電スタンドを安定した状態に保つため、メタルカバープレートが充電カバーと平面で接触しており、ベースが水平であることを確認します。



- v. CE700 を USB ケーブルに接続し、電源に接続します。  
vi. 電話の誘導ゾーン (Rx) を CE700 の誘導ゾーン (Tx) 上に配置

します。電話が 5.5 インチより大きい場合に縦置き充電モードを使用するとき、位置合わせと安定性を保つため、電話を横向きに置くことを推奨します。

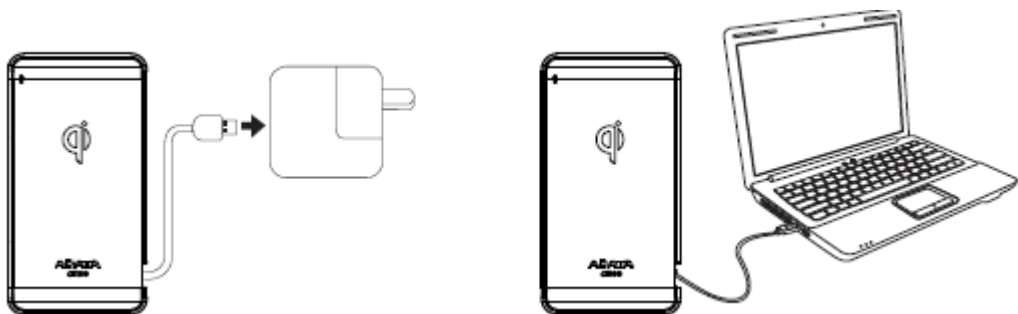


3. CE700 は電源に接続する必要がありますか？

ワイヤレス充電の主なメリットは、CE700 ワイヤレス充電スタンドを使用すれば、充電ケーブルを接続する必要がないことです。これによりコードを見つけ、場合によっては絡み合った複数のケーブルを解いて、接続する手間を省くことができます。しかし、ワイヤレス充電器本体は電源に接続する必要があります。

4. CE700 の電源インターフェイスは何ですか？

CE700 は USB インターフェイスの電源に対応しています。適切な USB プラグでコンセントを使用するか、USB スロットを備えたコンピュータの電源を使用します。



5. ワイヤレス充電を使用した携帯電話の充電にはどのくらい時間がかかりますか？

充電時間は携帯電話のバッテリー容量、電話の (Rx) 毎時充電制限、Rx および TX ゾーンの位置合わせ具合、CE700 への電源供給の種類によって異なります。充電時間はケーブル接続式充電器のおよそ 1.3 倍です。

6. 電話を CE700 で充電できないのですが。  
 ご利用の電話が Qi 無接点充電規格に対応していることを確認し、CE700 の LED が点灯しているかチェックしてください。点灯していない場合、CE700 に電源が供給されていません。電源を確認してください。LED ランプが赤色で点灯または赤色で点滅している場合、CE700 と電話の間のエリアに異物がないかチェックしてください。異物がない場合、電話を持ち上げ、Rx/Tx ゾーンを再度合わせてください。
7. 携帯電話をケース(カバー)に入れたままでも CE700 で充電できますか？  
 CE700 は Qi 短距離規格を使用します。通常の場合で、カバーを付けた携帯電話でもワイヤレス充電ができますが、充電効率が低下することがあります。ケース/カバーが厚すぎる、または金属が含まれる場合、充電できません。
8. 他の microUSB ケーブルを使用できますか？  
 最適な充電効率のために、CE700 には付属の microUSB ケーブルを使用してください。その他の互換 microUSB ケーブルも使用できますが、充電効率が低下することがあります。1 メートルを超える長さのケーブルも充電効率を低下させることがあります。
9. CE700 にはどんな規格の AC アダプタを使用できますか？  
 5V 1.5A 以上の AC アダプタの使用を推奨します。これより低規格のアダプタは CE700 の充電効率が低下することがあります。

10. CE700 LED インジケータ

CE700 LED ランプディスプレイ						
ステータス	スタンバイ	充電中	充電完了	充電障害	低充電レベル	異物検出
LED	消灯	緑色点滅	緑色	赤色	黄色	赤色点滅

A. 注 B-1 : CE100 LED ディスプレイの赤いランプは充電障害を示します。充電ゾーン (Tx) / 電話 (Rx) が正しく揃っていることを確認してく

ださい。

- B. 注 B-2 :LED ディスプレイが黄色で点灯している場合、CE100 が低電力充電モードであることを示します。入力電力が不十分であるか、充電ゾーン (Tx) / 電話 (Rx) の位置がずれているため、充電時間が通常より長くなることがあります。十分な電力量を使用するとともに、電話をスタンドの充電ゾーンに再度合わせてください。
- C. 注 B-3 :LED インジケータが赤色で点滅している場合、電話 (Rx) と充電スタンド (Tx) の間に金属の異物 (コインなど) があることを意味します。使用する前に異物をすべて取り除いてください。