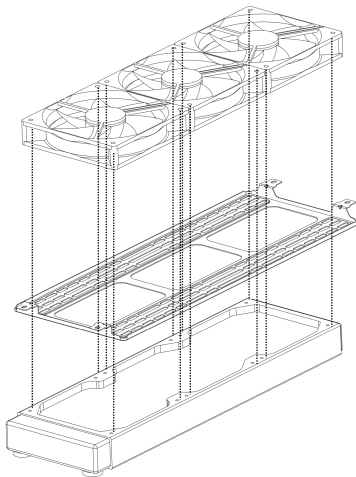




## XPG BATTLECRUISER FAQ

Pokyny pro instalaci 360mm kapalinového chladiče procesoru na horní stranu skříně XPG BATTLECRUISER.

1. Při instalování 360mm kapalinového chladiče procesoru zajistěte, aby byl nainstalován držák mezi ventilátory a výměník (viz níže uvedené schéma).



→ Zajistěte, aby byly ventilátory nainstalovány nad držákem.

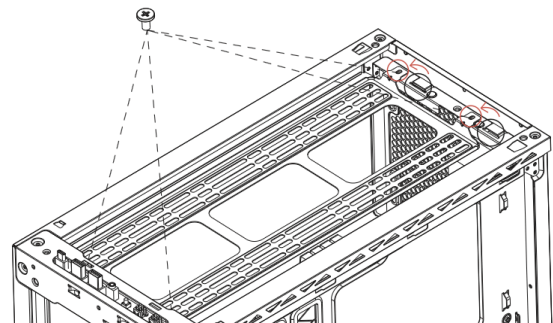
→ Zajistěte, aby držák směřoval nahoru (výchozí konfigurace).

→ Výměník je nainstalován pod držákem.

2. Horní držák XPG BATTLECRUISER je modulární a odnímatelný.

Odšroubujte držák a posuňte směrem k levé straně (skleněný panel), potom přišroubujte držák ke skříně.

Tímto způsobem nebude instalace 360mm výměníku překážet ani blokovat moduly DRAM.



3. Doporučená výška modulu DRAM je 45 mm.

Podle schématu je třeba posunout modulární držák směrem ke straně skleněného panelu skříně a nainstalovat mezi ventilátory a výměník, aby byl zajištěn odstup modulu DRAM.

