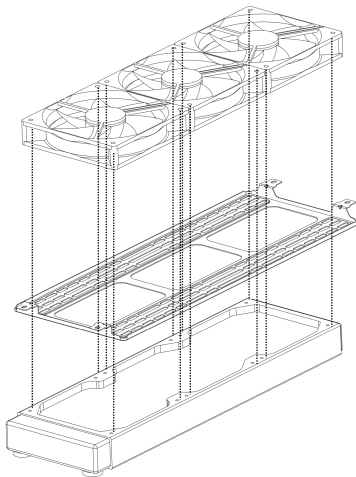




XPG BATTLECRUISER FAQ

Wie Sie einen 360-mm-CPU-Flüssigkühler an der Oberseite des XPG BATTLECRUISER-Gehäuses installieren.

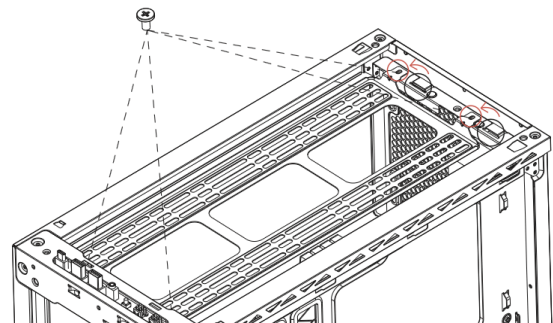
1. Stellen Sie bei der Installation eines 360-mm-CPU-Flüssigkühlers bitte sicher, dass Sie die Halterung zwischen den Lüftern und dem Kühler installieren, wie in der unteren Abbildung gezeigt.



- Vergewissern Sie sich, dass Sie die Lüfter über der Halterung installieren.
- Stellen Sie sicher, dass die Halterung nach oben zeigt (standardmäßig).
- Der Kühler wird unter der Halterung montiert.

2. Die obere Halterung des XPG BATTLECRUISER ist modular und abnehmbar.

Schrauben Sie die Halterung ab und verschieben Sie sie zur linken Seite (Glasblende), schrauben Sie dann die Halterung sicher am Gehäuse fest.



Damit stellen Sie sicher, dass die Installation eines 360-mm-Kühlers das DRAM nicht behindert oder blockiert.

3. Die empfohlene DRAM-Höhe beträgt 45 mm.

Wie in der Abbildung gezeigt, muss die modulare Halterung in Richtung der Glas-Seitenblende des Gehäuses verschoben und zwischen den Lüftern und dem Kühler installiert werden, um ausreichend Platz für das DRAM sicherzustellen.

