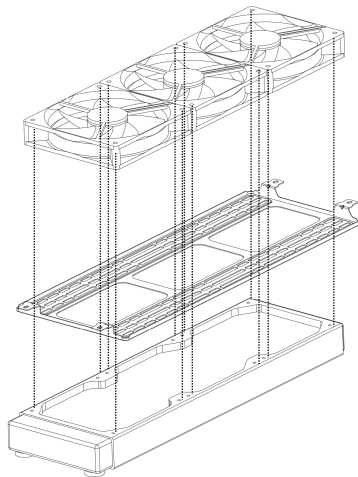




XPG BATTLECRUISER FAQ

Cómo instalar un refrigerador por líquido de CPU de 360 mm en la parte superior del chasis XPG BATTLECRUISER.

1. Al instalar un refrigerador por líquido de CPU de 360 mm, asegúrese de que el soporte esté instalado entre los ventiladores y el radiador, como se muestra en el siguiente diagrama.



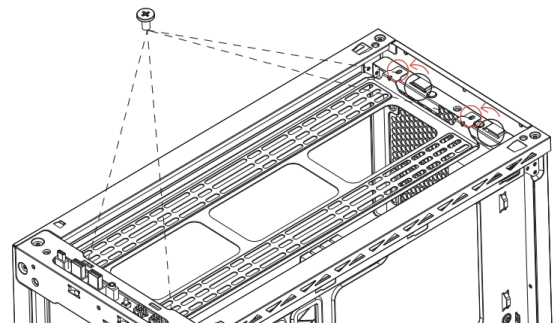
→ Asegúrese de que los ventiladores estén instalados sobre el soporte.

→ Asegúrese de que el soporte está orientado hacia arriba (de forma predeterminada).

→ El radiador se instala debajo del soporte.

2. El soporte superior del XPG BATTLECRUISER es modular y desmontable.

Desenrosque el soporte y desplácelo hacia el lado izquierdo (panel de vidrio); a continuación, atornille firmemente el soporte en el chasis.



Esto garantiza que la instalación de un radiador de 360 mm no obstaculice ni obstruya la memoria DRAM.

3. La altura recomendada de la memoria DRAM es de 45 mm.

Como se muestra en el diagrama, el soporte modular debe desplazarse hacia el lado del panel de vidrio del chasis e instalarse entre los ventiladores y el radiador para garantizar el espacio libre de la memoria DRAM.

