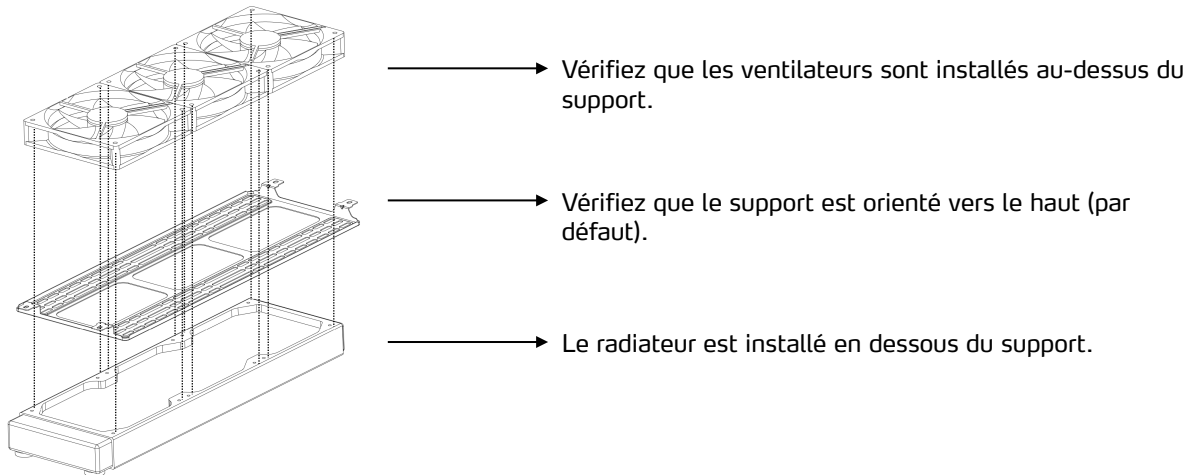




XPG BATTLECRUISER FAQ

Comment installer un refroidisseur à liquide de 360 mm pour CPU au sommet du châssis XPG BATTLECRUISER.

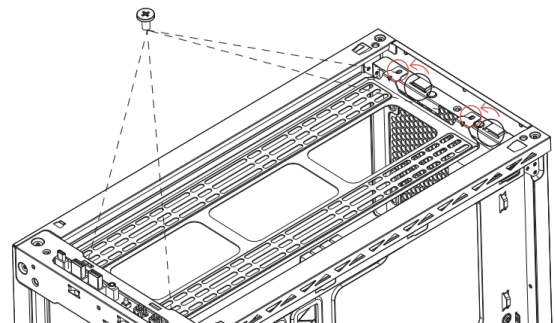
1. Lors de l'installation d'un refroidisseur à liquide de 360 mm pour CPU, vérifiez que le support est installé entre les ventilateurs et le radiateur, comme cela est démontré dans le schéma ci-dessous.



2. Le support supérieur du XPG BATTLECRUISER est modulaire et amovible.

Dévissez le support et déplacez-le vers la gauche (panneau en verre), puis vissez fermement le support sur le châssis.

Cela garantit que l'installation d'un radiateur de 360 mm ne gênera pas ou n'obstruera pas la DRAM.



3. La hauteur recommandée de la DRAM est de 45 mm.

Comme le schéma le montre, le support modulaire doit être déplacé vers le côté du panneau de verre du châssis, et installé entre les ventilateurs et le radiateur pour assurer un dégagement pour la DRAM.

