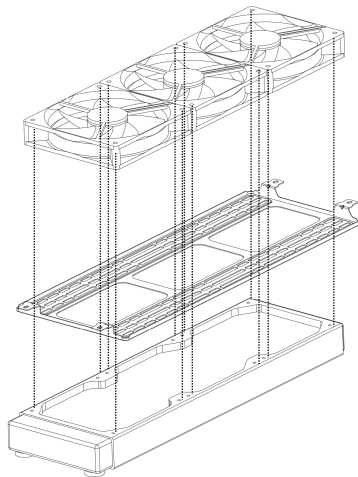




XPG BATTLECRUISER FAQ

Come installare un dissipatore a liquido per CPU da 360 mm sopra lo chassis XPG BATTLECRUISER.

1. Quando si installa un dissipatore a liquido per CPU da 360 mm, assicurarsi che la staffa sia installata tra le ventole e il radiatore, come mostrato nello schema seguente.



→ Assicurarsi che le ventole siano installate sopra la staffa.

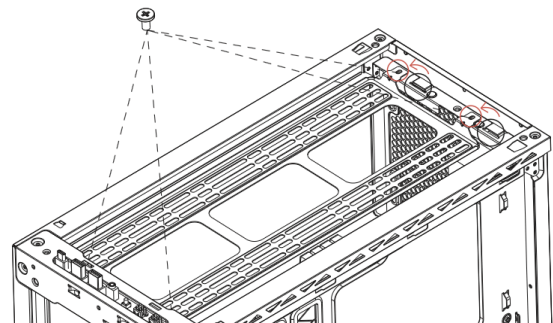
→ Assicurarsi che la staffa sia rivolta verso l'alto (per impostazione predefinita).

→ Il radiatore è installato sotto la staffa.

2. La staffa superiore di XPG BATTLECRUISER è modulare e rimovibile.

Svitare la staffa e spostarla verso il lato sinistro (pannello di vetro), quindi avvitare saldamente la staffa allo chassis.

Ciò garantisce che l'installazione di un radiatore da 360 mm non ostacoli o ostruisca la DRAM.



3. L'altezza consigliata della DRAM è di 45 mm.

Come mostrato nello schema, la staffa modulare deve essere spostata verso il lato del pannello di vetro dello chassis e installata tra le ventole e il radiatore per garantire la distanza della DRAM.

