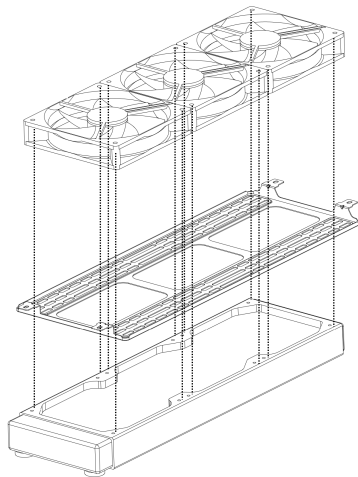


XPG BATTLECRUISER FAQ

Jak zainstalować układ wodnego chłodzenia procesora 360 mm na górze obudowy XPG BATTLECRUISER?

1. W przypadku instalacji układu wodnego chłodzenia procesora 360 mm wspornik należy zamocować między wentylatorami a radiatorem tak, jak to zostało pokazane na poniższym rysunku.



→ Wentylatory należy zainstalować nad wspornikiem.

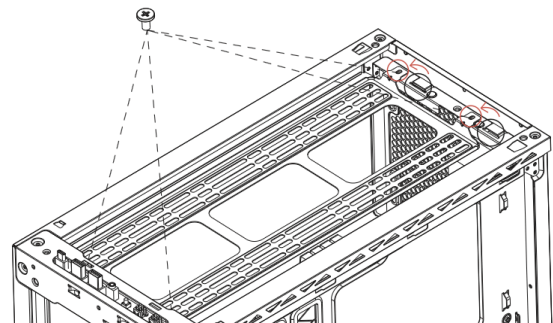
→ Wspornik powinien być skierowany ku górze (domyślnie).

→ Radiator należy zainstalować pod wspornikiem.

2. Górny wspornik obudowy XPG BATTLECRUISER jest modułowy i wyjmowany.

Odkręć wspornik i przesunij w lewo (w kierunku szklanego panelu), a następnie przykręć odpowiednio do obudowy.

Dzięki temu instalacja radiatora 360 mm nie będzie kolidować z modułem pamięci DRAM.



3. Zalecana wysokość modułu pamięci DRAM wynosi 45 mm.

Tak jak pokazano na rysunku, modułowy wspornik należy przesunąć w kierunku szklanego panelu obudowy i zainstalować między wentylatorami a radiatorem w celu zapewnienia wolnej przestrzeni na moduł pamięci DRAM.

