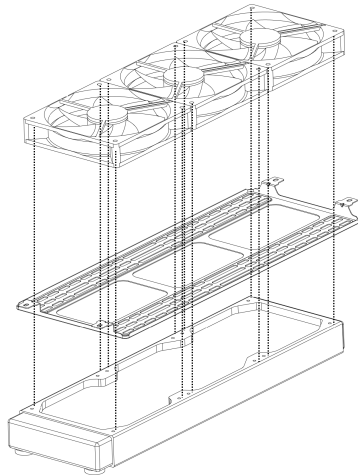




XPG BATTLECRUISER FAQ

Como instalar um cooler líquido de CPU de 360 mm na parte superior do chassi XPG BATTLECRUISER.

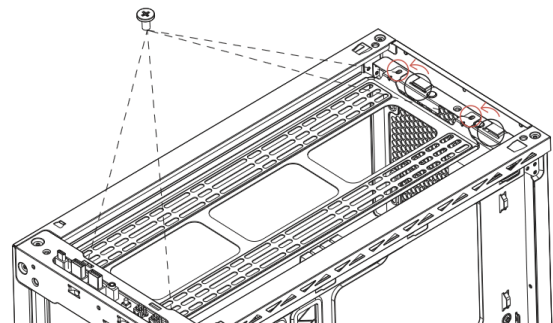
1. Ao instalar um cooler líquido de CPU de 360 mm, certifique-se de que o suporte esteja instalado entre as ventoinhas e o radiador, conforme demonstrado no diagrama abaixo.



- Certifique-se de que as ventoinhas estejam instaladas acima do suporte.
- Certifique-se de que o suporte esteja voltado para cima (por padrão).
- O radiador é instalado por baixo do suporte.

2. O suporte superior do XPG BATTLECRUISER é modular e removível.

Desaperte o suporte e desloque para o lado esquerdo (painel de vidro) e, em seguida, prenda firmemente o suporte no chassi.



Isso garante que a instalação de um radiador de 360 mm não atrapalhe ou obstrua a DRAM.

3. A altura recomendada de DRAM é de 45 mm.

Conforme exibido no diagrama, o suporte modular precisa ser deslocado para o lado do painel de vidro do chassi e instalado entre as ventoinhas e o radiador para garantir espaço livre para a DRAM.

