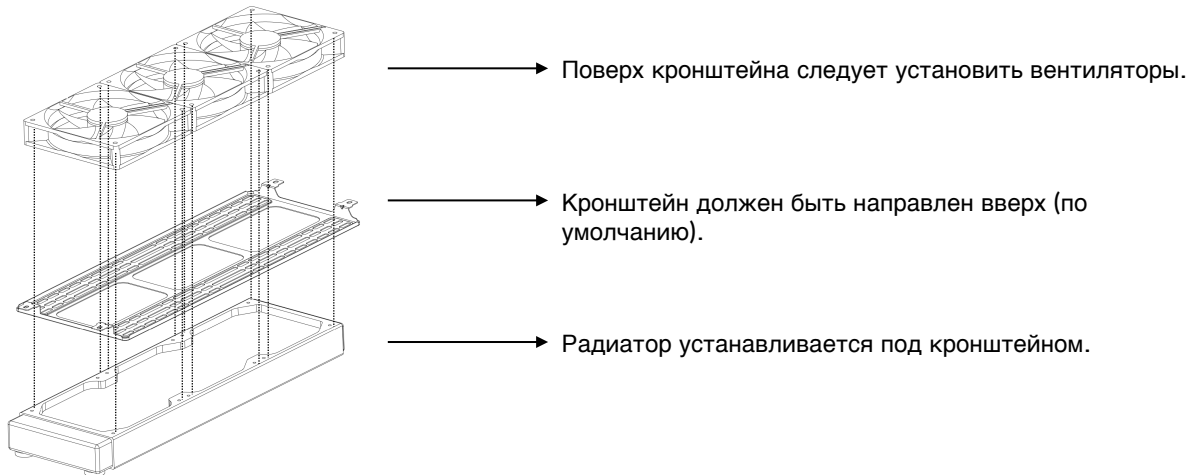




XPG BATTLECRUISER FAQ

Порядок установки жидкостного кулера ЦП 360 мм вверху корпуса XPG BATTLECRUISER.

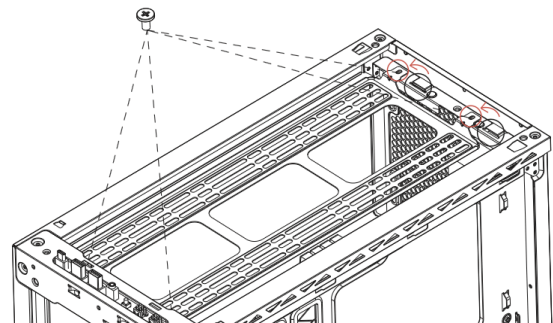
1. Перед установкой жидкостного кулера ЦП 360 мм убедитесь, что кронштейн установлен между вентиляторами и радиатором, как показано на следующей схеме.



2. Верхний кронштейн XPG BATTLECRUISER является модульным, он снимается.

Открутите кронштейн и сдвиньте влево (в сторону стеклянной панели), а затем хорошо закрепите винтами на корпусе.

При такой установке радиатор 360 мм не будет закрывать DRAM или мешать его работе.



3. Рекомендуется использовать DRAM высотой 45 мм.

Как показано на схеме, модульный кронштейн следует сместить в сторону стеклянной панели корпуса и установить между вентиляторами и радиатором, чтобы обеспечить зазор для DRAM.

