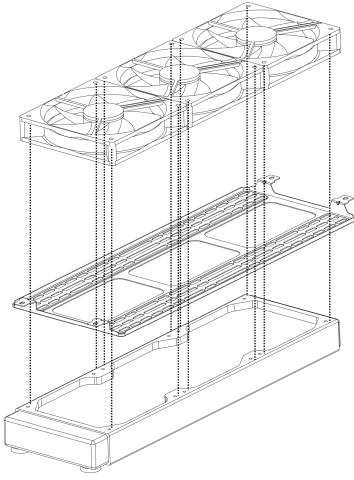




XPG BATTLECRUISER FAQ

XPG BATTLECRUISER kasasının üstüne 360 mm CPU sıvı soğutucu nasıl takılır.

1. 360 mm CPU sıvı soğutucu takarken, lütfen braketin fanlar ve radyatör arasına aşağıdaki şemada gösterildiği gibi takıldığından emin olun.



→ Fanların braketin üzerine monte edildiğinden emin olun.

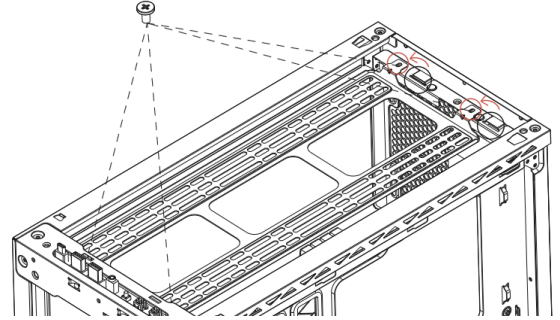
→ Braketin yukarı baktığından emin olun (varsayılan olarak).

→ Radyatör braketin altına monte edilmiştir.

2. XPG BATTLECRUISER'ın üst braketleri modülerdir ve çıkarılabilir.

Braketi sökün ve sola (cam panel) doğru kaydırın, ardından braketi kasaya sağlam bir şekilde vidalayın.

Bu, 360 mm'lik bir radyatörün kurulumunun DRAM'i engellememesini veya kapatmamasını sağlar.



3. Önerilen DRAM yüksekliği 45 mm'dir.

Şemada gösterildiği gibi, modüler braketin kasanın cam panel tarafına doğru kaydırılması ve DRAM boşluğunu sağlamak için fanlar ile radyatör arasına takılması gereklidir.

