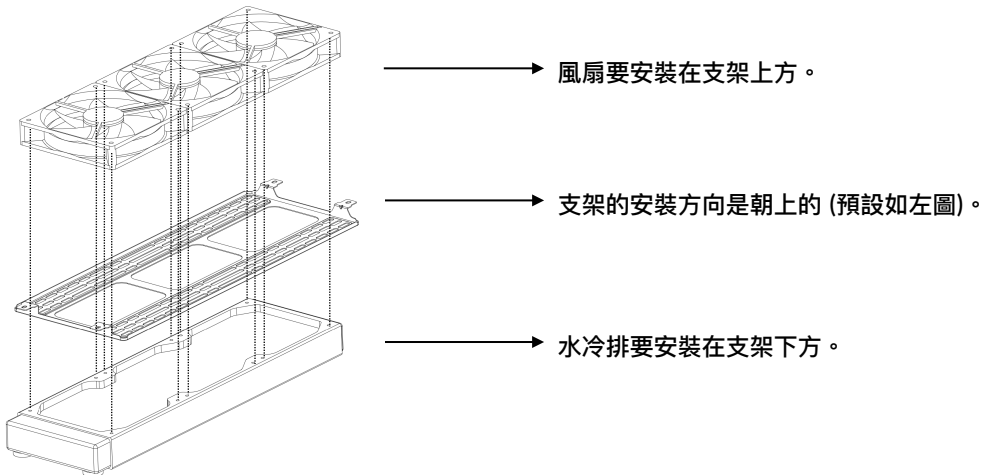




XPG BATTLECRUISER 戰巡艦 電競機殼

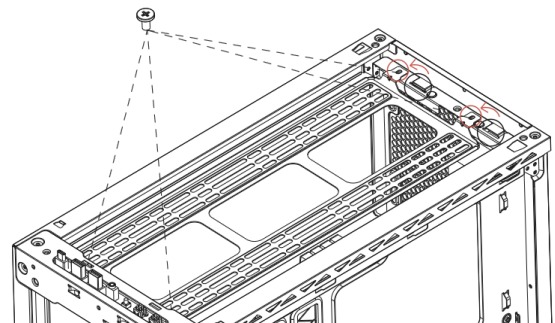
「如何在 XPG BATTLECRUISER 機殼上方安裝360mm的CPU水冷散熱器？」

1. 安裝360mm規格的CPU一體式水冷散熱器的建議順序如下：風扇安裝在上支架的上方、水冷排安裝在支架的下方（支架在中間）。請見下方示意圖：



2. XPG BATTLECRUISER 機殼的上排支架是可以拆解的。請先卸下四個螺絲後，支架靠左側玻璃邊安裝並牢固鎖緊螺絲。

靠左側邊安裝可增加水冷排與DRAM的距離，方便安裝也較不會阻礙和碰撞到DRAM。



3. DRAM的建議高度低於45mm（如右圖標示）。建議安裝風扇與水冷排時，先安裝風扇在支架上方、水冷排安裝在支架下方，並靠左側玻璃方向安裝，增加水冷排和DRAM的距離。

