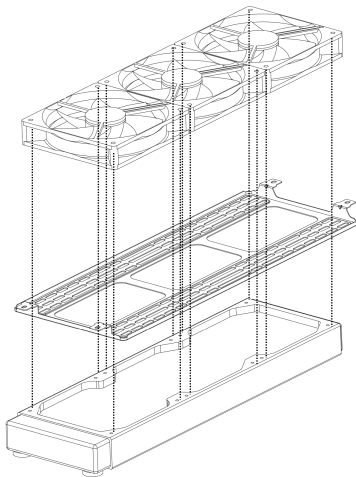




## XPG BATTLECRUISER FAQ

### Cách lắp bộ làm mát CPU bằng chất lỏng 360mm ở phía trên của vỏ máy tính XPG BATTLECRUISER.

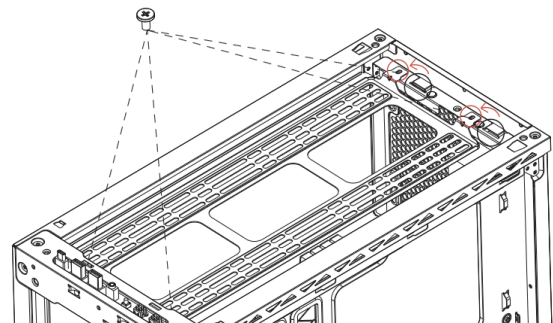
1 Khi lắp bộ làm mát CPU bằng chất lỏng 360mm, vui lòng đảm bảo phần khung được lắp vào chính giữa quạt và bộ tản nhiệt, như được minh họa ở sơ đồ dưới đây.



- Cần đảm bảo các quạt được lắp ở phía trên của khung.
- Cần đảm bảo khung được hướng lên trên (theo mặc định).
- Bộ tản nhiệt được lắp ở phía dưới của khung.

2. Phần khung phía trên của XPG BATTLECRUISER được thiết kế dạng module để dàng tháo lắp.

Mở vít khung và dịch chuyển về phía bên trái (phần panel kính), sau đó vặn chặt vít để cố định khung vào vỏ máy tính.



Thao tác này giúp bộ tản nhiệt 360mm không ảnh hưởng đến DRAM.

3. Chiều cao của DRAM nên ở mức 45mm.

Như trên sơ đồ, phần khung dạng module cần được dịch chuyển về phía panel kính của vỏ máy tính, sau đó lắp vào giữa quạt và bộ tản nhiệt để tạo khoảng hờ cho DRAM.

